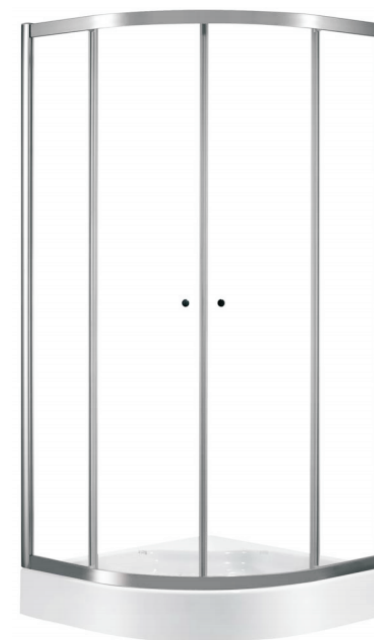


---

**Instrucciones de montaje**  
**Instruções de montagem**  
**Assembly instructions**  
**Instructions de montage**  
**Montageanleitung**  
**Istruzioni di montaggio**

---

**gala**

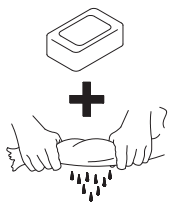
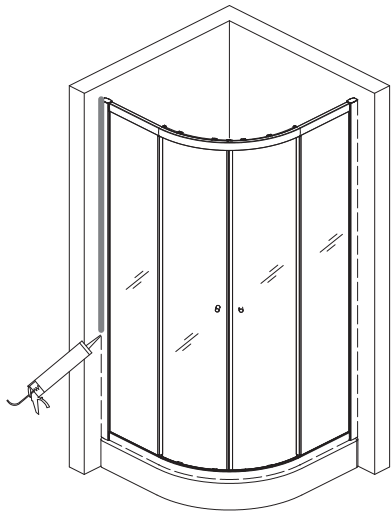


---

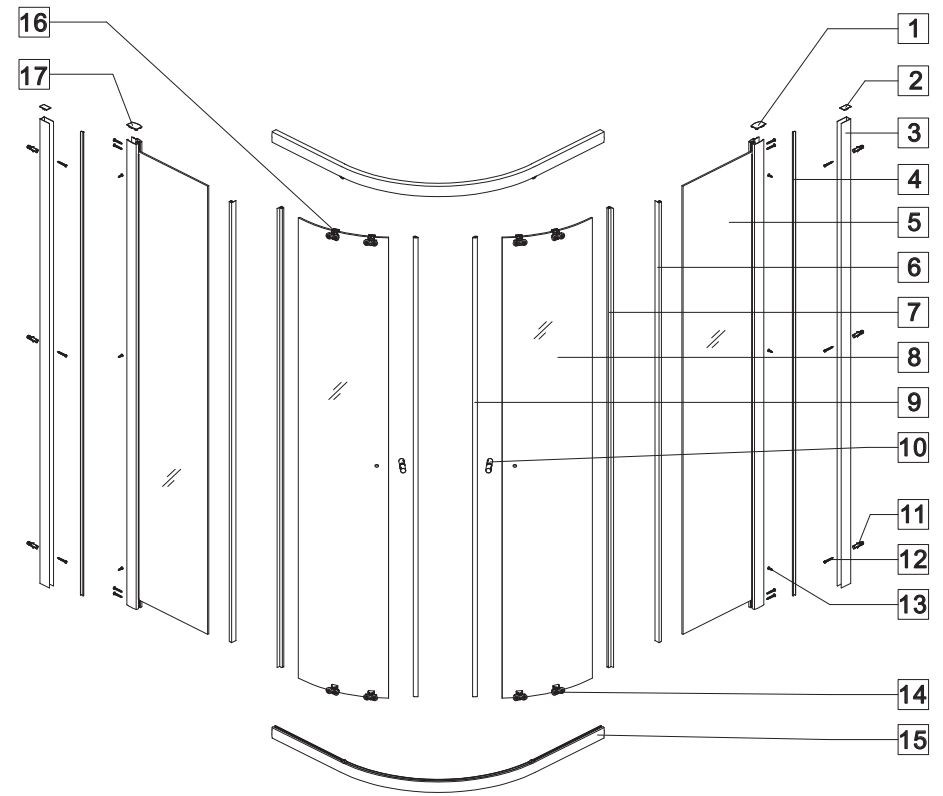
**gala**

Cerámicas Gala, S.A.  
Ctra. Madrid - Irún, km 244  
09007 BURGOS - ESPAÑA  
Teléf.: 947 47 41 00 - Fax: 947 47 41 03  
e-mail: [general@gala.es](mailto:general@gala.es)  
[www.gala.es](http://www.gala.es)

Modelo: **STEP**



10 Horas



**Herramientas / Tools**



**Contenido / Parts**

